



2024

sinds 1999

Bakfiets.nl verandert sinds 1999 het straatbeeld in Nederland op het gebied van bakfietsen. Dacht men vroeger bij bakfietsen aan de oude bakkersfiets, denkt inmiddels iedereen eerst aan het vervoeren van kinderen.

In de loop van de tijd zijn er vele moderne varianten bijgekomen. In deze folder staan de verschillende modellen gepresenteerd. Allemaal gemaakt in Nederland met de beste materialen. Zo zijn alle houten delen gemaakt van FSC gekeurd hout. Wij wensen u veel lees- en fietsplezier.



→ Elektrische ondersteuning

Bijna alle CargoBikes en Trikes zijn ook met elektrische ondersteuning leverbaar. Dit maakt het fietsen nog gemakkelijker en sneller. Ook kan de motor u helpen bij het lopen met de fiets aan de hand.

De accu is uitneembaar, wat makkelijk is wanneer u geen stopcontact in de buurt van de fietsenstalling heeft.

→ Shimano STEPS

Onze Bakfiets.nl fietsen kunnen uitgevoerd worden met het Shimano STEPS middenmotor systeem (6100 serie). Dit systeem is relatief licht in gewicht, geeft een goede ondersteuning en heeft een groot bereik. Het Shimano STEPS systeem is betrouwbaar en heeft veel extra's. Dit systeem is eenvoudig te bedienen via een display met de bediening dicht bij uw duim, hierbij kunt u de handen aan het stuur houden. Ook is de Shimano STEPS voorzien van een loophulp voor ondersteuning tijdens het lopen met de fiets. Het STEPS systeem levert standaard **50Nm**, bij de Enviolo en Shimano nexus 5 zelfs **60Nm** bij **250w**.

Uitvoeringen

De Steps modellen zijn leverbaar met een nexus 7 versnellingsnaaf handgeschakeld, een NuVinci traploze versnellingsnaaf en een nexus 5 versnellingsnaaf met automatische schakeling (Di2) of handgeschakeld.

Nexus 5 versnellingsnaaf

Deze naaf is speciaal gemaakt voor het gebruik in bakfietsen gecombineerd met een middenmotor. Hij is steviger opgebouwd waardoor hij meer koppel kan verdragen dan een nexus 7 of 8 versnellingsnaaf (zie bladzijde 17 voor meer informatie).

Di2

Met de Di2 optie schakelt het systeem voor u. De Di2 optie van de STEPS is één geheel met de elektronica, dit houdt in dat de motor zijn kracht vermindert wanneer de naaf moet schakelen. Ook kan dit systeem zo ingesteld worden dat de naaf automatisch terugschakelt naar een lage versnelling wanneer u stilstaat, zodat de fiets klaar staat om in de juiste versnelling weg te fietsen.

Accu

Wij leveren de fiets standaard met een **418Wh** accu, optioneel kan er gekozen worden voor een **504Wh** versie, de grotere accu heeft een 20% grotere actieradius.

→ Actieradius

Let op: bij een bakfiets is het erg lastig om een **actieradius** af te geven. Dit kan variëren tussen de 20 en 70 kilometer. Er hangt daarbij veel af van het totaalgewicht van de fiets met belading, de mate van mee-fietsen door de berijder en de rijstijl. Ook het terrein waar gereden wordt is van invloed, denk aan stadsverkeer en of u veel heuvels op moet fietsen. U kunt de actieradius verhogen door met harde banden te fietsen en weg te fietsen in een lage versnelling.



→ Bafang M400

De elektrische CargoBikes long en Trikes kunnen uitgevoerd zijn met het Bafang middenmotor systeem (M400 serie). Dit systeem is relatief licht in gewicht, geeft een goede ondersteuning en heeft een groot bereik. Bafang is inmiddels een grote speler op gebied van elektrische fietsen, de motor levert maar liefst **80Nm** bij **250 watt**, en is hiermee dan ook een krachtigere motor dan de Shimano 6100 serie.

Uitvoeringen

De Bafang modellen zijn leverbaar met een NuVinci traploze versnellingsnaaf of een Shimano nexus 5 versnellingsnaaf handgeschakeld.

Nexus 5 versnellingsnaaf

Deze naaf is speciaal gemaakt voor het gebruik in bakfietsen gecombineerd met een middenmotor. Hij is steviger opgebouwd waardoor hij meer kracht kan verdragen dan een nexus 7 of 8 versnellingsnaaf (zie bladzijde 17 voor meer informatie).

Accu

De Bafang fietsen worden standaard geleverd met een grote **750Wh** accu.

→ Actieradius

Let op: bij een bakfiets is het erg lastig om een **actieradius** af te geven. Dit kan variëren tussen de 30 en 90 kilometer. Er hangt daarbij veel af van het totaalgewicht van de fiets met belading, de mate van mee-fietsen door de berijder en de rijstijl. Ook het terrein waar gereden wordt is van invloed, denk aan stadsverkeer en of u veel heuvels op moet fietsen. U kunt de actieradius verhogen door met harde banden te fietsen en weg te fietsen in een lage versnelling.

→ E-bikes en Nm

Newtonmeter geeft aan hoe groot het koppel is. Koppel is de draaikracht die de motor kan leveren. Hoe meer koppel hoe krachtiger de motor.

Hoe krachtig moet de motor zijn?

Fiets je veel op vlak terrein, met af en toe een klein heuveltje, dan zal 50 a 60 Nm meter voldoende moeten zijn, woon/fiets je veel in heuvelachtig gebied, dan is een sterkere motor met 80Nm absoluut aan te bevelen, wij adviseren dan ook de bafang motor voor deze gebieden.



E-CargoBike Classic Short

De CargoBike Classic Short is een traditionele bakfiets met elektrische ondersteuning. De motor zit bij de trapas en geeft net dat extra duwtje in de rug wanneer u kracht zet. De accu wordt gemonteerd op de stuurhuis.
Maten CargoBike Short: lengte 228cm x breedte 63cm.



Ontdek deze fiets op onze internet pagina, of klik door en ontdek onze configurator

→ Prijzen E-CargoBike Classic Short

Rollerbrakes:	Steps
Shimano 5v mechanisch:	NN5: €3939,-
Shimano 5v Di2:	NN5 Di2: €4185,-
Shimano 7v:	NN7: €3899,-
Schijfremmen:	Steps
Bafang 3v automatisch:	SS3: €4135,-
Shimano 5v mechanisch:	SS5: €4165,-
Shimano 5v Di2:	SS5 Di2: €4409,-
Shimano 7v:	SS7: €4125,-
Enviolo:	SSi: €4599,-
Magura HS11 velgremmen:	Steps
Bafang 3v automatisch:	MM3: €4025,-
Shimano 5v mechanisch:	MM5: €4055,-
Shimano 5v Di2:	MM5 Di2: €4299,-
Shimano 7v :	MM7: €4015,-
Enviolo:	MMi: €4489,-

→ Accessoires (zie blz. 30 t/m 35)



E-CargoBike Cruiser Short

De Cruiser uitvoering is een vintage ogende elektrische bakfiets. Verschillen Cruiser t.o.v. Classic; in kleur gelakte spatborden, Brooks leren zadel en handvatten, geen achterdrager, retro koplamp en crème kleurige banden.
De accu wordt gemonteerd op de stuurhuis.
Maten CargoBike Short: lengte 228cm x breedte 63cm.



Ontdek deze fiets op onze internet pagina, of klik door en ontdek onze configurator

→ Prijzen E-CargoBike Cruiser Short

Rollerbrakes:	Steps
Shimano 5v mechanisch:	NN5: €4059,-
Shimano 5v Di2:	NN5 Di2: €4299,-
Shimano 7v:	NN7: €4019,-
Schijfremmen:	Steps
Bafang 3v automatisch:	SS3: €4255,-
Shimano 5v mechanisch:	SS5: €4285,-
Shimano 5v Di2:	SS5 Di2: €4529,-
Shimano 7v:	SS7: €4245,-
Enviolo:	SSi: €4719,-
Magura HS11 velgremmen:	Steps
Bafang 3v automatisch:	MM3: €4145,-
Shimano 5v mechanisch:	MM5: €4175,-
Shimano 5v Di2:	MM5 Di2: €4419,-
Shimano 7v :	MM7: €4135,-
Enviolo:	MMi: €4609,-

→ Accessoires (zie blz. 30 t/m 35)





E-CargoBike Classic Long

De CargoBike Classic Long is een traditionele Bakfiets met elektrische ondersteuning. De motor zit bij de trapas en geeft net dat extra duwtje in de rug wanneer u kracht zet. De accu wordt gemonteerd op de stuurbuis. Door de lange bak is er ruimte voor bijvoorbeeld een extra bankje of Maxi-cosi.

Maten CargoBike Long: lengte 253cm x breedte 63cm.



- Zwart
- Mat Zwart
- Petrol Blauw
- Mat Graniet
- Mat Blauw
- Crème
- Mat Lelegroen
- Mat Oranje
- Night Blue
- Sparkle Red



Ontdek deze fiets op onze internet pagina, of klik door en ontdek onze configurator

→ Prijzen E-CargoBike Classic Long

Rollerbrakes:	Steps	Bafang
Shimano 5v mechanisch:	NN5: €3989,-	€3939,-
Shimano 5v Di2:	NN5 Di2: €4235,-	
Shimano 7v:	NN7: €3949,-	
Schijfremmen:		
Bafang 3v automatisch:	SS3: €4185,-	€4135,-
Shimano 5v mechanisch:	SS5: €4215,-	€4165,-
Shimano 5v Di2:	SS5 Di2: €4459,-	
Shimano 7v:	SS7: €4175,-	
Enviolo:	SSi: €4649,-	€4599,-
Magura HS11 velgremmen:		
Bafang 3v automatisch:	MM3: €4075,-	€4025,-
Shimano 5v mechanisch:	MM5: €4099,-	€4049,-
Shimano 5v Di2:	MM5 Di2: €4349,-	
Shimano 7v :	MM7: €4065,-	
Enviolo:	MMi: €4539,-	€4489,-

→ Accessoires (zie blz. 30 t/m 35)



E-CargoBike Cruiser Long

De Cruiser uitvoering is een vintage vormgegeven elektrische bakfiets. Verschillen Cruiser t.o.v. Classic; in kleur gelakte spatborden, Brooks leren zadel en handvatten, geen drager, retro koplamp en crème kleurige banden. De accu wordt gemonteerd op de stuurbuis. Maten CargoBike Long: lengte 253cm x breedte 63cm.



- Zwart
- Mat Zwart
- Petrol Blauw
- Mat Graniet
- Mat Blauw
- Crème
- Mat Lelegroen
- Mat Oranje
- Night Blue
- Sparkle Red



Ontdek deze fiets op onze internet pagina, of klik door en ontdek onze configurator

→ Prijzen E-CargoBike Cruiser Long

Rollerbrakes:	Steps	Bafang
Shimano 5v mechanisch:	NN5: €4109,-	€4059,-
Shimano 5v Di2:	NN5 Di2: €4355,-	
Shimano 7v:	NN7: €4069,-	
Schijfremmen:		
Bafang 3v automatisch:	SS3: €4299,-	€4249,-
Shimano 5v mechanisch:	SS5: €4335,-	€4285,-
Shimano 5v Di2:	SS5 Di2: €4579,-	
Shimano 7v:	SS7: €4295,-	
Enviolo:	SSi: €4769,-	€4719,-
Magura HS11 velgremmen:		
Bafang 3v automatisch:	MM3: €4195,-	€4145,-
Shimano 5v mechanisch:	MM5: €4225,-	€4175,-
Shimano 5v Di2:	MM5 Di2: €4469,-	
Shimano 7v :	MM7: €4185,-	
Enviolo:	MMi: €4659,-	€4609,-

→ Accessoires (zie blz. 30 t/m 35)





Shadow

De Shadow is een van de topmodellen van Bakfiets.nl. Met zijn aluminium frame, Shimano Steps middenmotor en aluminium profiel bak met trampolinstof is dit model licht en super stijf. Dit maakt het fietsen op deze bakfiets een echte belevenis. Het aluminium frame is gemaakt van geëngineerde dubbelwandige aluminium buizen. De hydraulische remmen en de sterke velgen maken de Shadow zeer degelijk en veilig. Maten Shadow Steps: lengte 265cm x breedte 63cm.



Ontdek deze fiets op onze internet pagina, of klik door en ontdek onze configurator

→ Prijzen Shadow

Rollerbrakes:		Steps
Shimano 5v mechanisch:	NN5:	€4589,-
Shimano 5v Di2:	NN5 Di2:	€4835,-
Shimano 7v:	NN7:	€4549,-
Schijfremmen:		
Bafang 3v automatisch:	SS3:	€4785,-
Shimano 5v mechanisch:	SS5:	€4815,-
Shimano 5v Di2:	SS5 Di2:	€5059,-
Shimano 7v:	SS7:	€4775,-
Enviolo:	SSi:	€5249,-
Magura HS11 velgremmen:		
Bafang 3v automatisch:	MM3:	€4675,-
Shimano 5v mechanisch:	MM5:	€4699,-
Shimano 5v Di2:	MM5 Di2:	€4949,-
Shimano 7v:	MM7:	€4665,-
Enviolo:	MMi:	€5139,-



→ Accessoires
(zie blz. 30 t/m 35)





Shepherd Steps **nieuw**

De Shepherd is het topmodel van Bakfiets.nl. Met zijn aluminium frame, Shimano Steps middenmotor en EPP bak is dit model licht en super stijf. Dit maakt het fietsen op deze bakfiets een echte belevenis. Het aluminium frame is gemaakt van geëngineerde dubbelwandige aluminium buizen. De hydraulische remmen en de sterke velgen maken de Shepherd zeer degelijk en veilig.

Let op, niet alle accessoires zijn toepasbaar.

Maten Shepherd: lengte 265cm x breedte 71cm.



- Zwart
- Mat Zwart
- Petrol Blauw
- Mat Graniet
- Mat Blauw
- Crème
- Mat Lelegergroen
- Mat Oranje
- Night Blue
- Sparkle Red



Ontdek deze fiets op onze internet pagina, of klik door en ontdek onze configurator

→ Prijzen Shepherd Aluminium Steps

Rollerbrakes:	Steps
Shimano 5v mechanisch:	NN5: €5249,-
Shimano 5v Di2:	NN5 Di2: €5495,-
Schijfremmen:	
Bafang 3v automatisch:	SS3: €5445,-
Shimano 5v mechanisch:	SS5: €5475,-
Shimano 5v Di2:	SS5 Di2: €5719,-
Enviolo:	SSi: €5909,-
Magura HS11 velgremmen:	
Bafang 3v automatisch:	MM3: €5335,-
Shimano 5v mechanisch:	MM5: €5365,-
Shimano 5v Di2:	MM5 Di2: €5609,-
Enviolo:	MMi: €5799,-

→ Accessoires



76. Tent Shepherd
€ 479,-



77. Coverall Shepherd
€ 129,-



nieuw Shepherd Bafang

De Shepherd is het topmodel van Bakfiets.nl. Bij het Bafang model wordt een zeer stijf stalen frame gemonteerd, en beschikt deze fiets uiteraard over een krachtige Bafang M400 motor en EPP bak. Dit maakt het fietsen op deze bakfiets een echte belevenis. De hydraulische remmen en de sterke velgen maken de Shepherd zeer degelijk en veilig. **Let op, niet alle accessoires zijn toepasbaar.**

Maten Shepherd: lengte 265cm x breedte 71cm.



- Zwart
- Mat Zwart
- Petrol Blauw
- Mat Graniet
- Mat Blauw
- Crème
- Mat Lelegergroen
- Mat Oranje
- Night Blue
- Sparkle Red



Ontdek deze fiets op onze internet pagina, of klik door en ontdek onze configurator

→ Prijzen Shepherd Staal Bafang

Rollerbrakes:	Bafang
Shimano 5v mechanisch:	NN5: €4999,-
Schijfremmen:	
Bafang 3v automatisch:	SS3: €5195,-
Shimano 5v mechanisch:	SS5: €5225,-
Enviolo:	SSi: €5659,-
Magura HS11 velgremmen:	
Bafang 3v automatisch:	MM3: €5085,-
Shimano 5v mechanisch:	MM5: €5115,-
Enviolo:	MMi: €5549,-

**Het Bafang systeem wordt standaard uitgevoerd met een grote 750Wh accu*

→ Accessoires



76. Tent Shepherd
€ 479,-



77. Coverall Shepherd
€ 129,-





E-CargoTrike Classic Narrow

De Trike geeft meer ruimte dan een tweewieler. Standaard is er plaats voor vier kinderen. Voordeel van een trike is dat deze ook bij lage snelheden stabiel is.

Let op; De meeste mensen vinden een tweewieler prettiger fietsen omdat deze wendbaarder is dan een driewieler.

Maten CargoTrike Narrow: lengte 210cm x breedte 85 cm.

Maten vloeroppervlak bak: lengte 86cm x breedte 54cm.



Ontdek deze fiets op onze internet pagina, of klik door en ontdek onze configurator

→ Prijzen E-CargoTrike Classic Narrow

Rollerbrakes:	Steps	Bafang
Shimano 5v mechanisch:	NN5: €4379,-	€4329,-
Shimano 5v Di2:	NN5 Di2: €4625,-	
Shimano 7v:	NN7: €4339,-	
Schijfremmen:		
Bafang 3v automatisch:	SS3: €4679,-	€4629,-
Shimano 5v mechanisch:	SS5: €4749,-	€4699,-
Shimano 5v Di2:	SS5 Di2: €4995,-	
Shimano 7v:	SS7: €4709,-	
Enviolo:	SSi: €5185,-	€5135,-



→ Accessoires (zie blz. 30 t/m 35)



E-CargoTrike Cruiser Narrow

De Trike Cruiser is met zijn crème banden een moderne 'vintage' verschijning. Er zijn veel opties mogelijk.

Alle trikes zijn voorzien van stuurstabilisatoren. Dit geeft een stabiel stuurgedrag en voorkomt plotseling omslaan van het stuur wanneer er een voorwiel bijvoorbeeld in een kuil terecht komt.

Maten CargoTrike Narrow: lengte 210cm x breedte 85 cm.

Maten vloeroppervlak bak: lengte 86cm x breedte 54cm.



Ontdek deze fiets op onze internet pagina, of klik door en ontdek onze configurator

→ Prijzen E-CargoTrike Cruiser Narrow

Rollerbrakes:	Steps	Bafang
Shimano 5v mechanisch:	NN5: €4519,-	€4469,-
Shimano 5v Di2:	NN5 Di2: €4765,-	
Shimano 7v:	NN7: €4479,-	
Schijfremmen:		
Bafang 3v automatisch:	SS3: €4819,-	€4769,-
Shimano 5v mechanisch:	SS5: €4889,-	€4839,-
Shimano 5v Di2:	SS5 Di2: €5135,-	
Shimano 7v:	SS7: €4849,-	
Enviolo:	SSi: €5325,-	€5275,-



→ Accessoires (zie blz. 30 t/m 35)





E-CargoTrike Classic Wide

De brede uitvoering heeft een betere wegligging omdat de voorwielen verder uit elkaar staan. Ook de inhoud van de bak is groter. Standaard is er ruim plaats voor 4 kinderen. Maten CargoTrike Wide: lengte 210cm x breedte 95 cm. Vloeroppervlak bak: lengte 86 cm x breedte 65 cm.



Ontdek deze fiets op onze internet pagina, of klik door en ontdek onze configurator

→ Prijzen E-CargoTrike Classic Wide

Rollerbrakes:	Steps	Bafang
Shimano 5v mechanisch:	NN5: €4429,-	€4379,-
Shimano 5v Di2:	NN5 Di2: €4675,-	
Shimano 7v:	NN7: €4389,-	
Schijfremmen:		
Bafang 3v automatisch:	SS3: €4729,-	€4679,-
Shimano 5v mechanisch:	SS5: €4799,-	€4749,-
Shimano 5v Di2:	SS5 Di2: €5045,-	
Shimano 7v:	SS7: €4759,-	
Enviolo:	SSi: €5235,-	€5185,-

Tip:

Bestel uw Trike met schijfremmen inclusief extra sterke parkeerrem.



→ Accessoires (zie blz. 30 t/m 35)



E-CargoTrike Cruiser Wide

De Trike Wide is er ook in de Cruiser uitvoering, dit houdt in: crème banden met gelakte spatborden, met opstap, Brooks leren zadel en handvatten. Alle Trikes zijn voorzien van stuurstabilisatoren.

Let op: Bij de Trike wordt de accu in de drager gemonteerd (Deze drager is ook geschikt voor een kinderzitje). Maten CargoTrike Wide: lengte 210cm x breedte 95 cm. Vloeroppervlak bak: lengte 86 cm x breedte 65 cm.



Ontdek deze fiets op onze internet pagina, of klik door en ontdek onze configurator

→ Prijzen E-CargoTrike Cruiser Wide

Rollerbrakes:	Steps	Bafang
Shimano 5v mechanisch:	NN5: €4569,-	€4519,-
Shimano 5v Di2:	NN5 Di2: €4815,-	
Shimano 7v:	NN7: €4529,-	
Schijfremmen:		
Bafang 3v automatisch:	SS3: €4869,-	€4819,-
Shimano 5v mechanisch:	SS5: €4939,-	€4889,-
Shimano 5v Di2:	SS5 Di2: €5185,-	
Shimano 7v:	SS7: €4899,-	
Enviolo:	SSi: €5375,-	€5325,-

→ Accessoires (zie blz. 30 t/m 35)



25Jaar Bakfiets.nl

Toen het idee geboren werd in 1999 om een bakfiets te creëren om veilig kinderen te transporteren hadden we nooit gedacht dat dit zo'n succes zou zijn.

Waar men vroeger dacht bij een bakfiets, aan een zware ouderwetse driewiel bakfiets, hebben wij met ons product dit veranderd. Tegenwoordig denkt men bij een bakfiets bijna direct aan de bakfiets in de huidige vorm om kinderen mee te vervoeren.

Nu zijn we 25 jaar verder en is het oorspronkelijke concept nog steeds hetzelfde, optisch lijkt het classic model zelfs nog op het model wat we 25 jaar geleden introduceerden. Mechanisch is inmiddels niks meer hetzelfde, en is elk onderdeelje aangepast naar de huidige standaarden van vandaag de dag.

Ter ere van ons 25 jarig bestaan, introduceren wij dit jaar een speciaal ontworpen veiligheidsbeugel voor extra veiligheid, samen met onze nieuwe unieke Configurator, waarbij u helemaal zelf uw droom bakfiets kunt samenstellen.

Ontdek onze configurator zelf en ga naar onze website om uw eigen prachtige bakfiets te ontwerpen.
www.bakfiets.nl



MyBakfiets.nl
designed by you



E-Jubileum Long

Bakfiets.nl maakt inmiddels 25 jaar bakfietsen, reden om deze speciale jubileum uitvoering te maken waarbij veiligheid centraal staat.

Deze uitvoering kenmerkt zich door de veilige safety rol beugels, sierstrip in kleur en zwart gekleurde bak.

Maten CargoTrike Wide: lengte 210cm x breedte 95 cm.

Vloeroppervlak bak: lengte 86 cm x breedte 65 cm.



→ Prijzen E-Jubileum long

Rollerbrakes:	Steps	Bafang
Shimano 5v mechanisch:	NN5: €4437,-	€4387,-
Shimano 5v Di2:	NN5 Di2: €4683,-	
Shimano 7v:	NN7: €4397,-	
Schijfremmen:		
Bafang 3v automatisch:	SS3: €4627,-	€4577,-
Shimano 5v mechanisch:	SS5: €4663,-	€4613,-
Shimano 5v Di2:	SS5 Di2: €4907,-	
Shimano 7v:	SS7: €4623,-	
Enviolo:	SSi: €5097,-	€5047,-
Magura HS11 velgremmen:		
Bafang 3v automatisch:	MM3: €4523,-	€4473,-
Shimano 5v mechanisch:	MM5: €4553,-	€4503,-
Shimano 5v Di2:	MM5 Di2: €4797,-	
Shimano 7v :	MM7: €4513,-	
Enviolo:	MMi: €4987,-	€4937,-

→ Accessoires
(zie blz. 30 t/m 35)



CargoBike Classic Short

De CargoBike Classic Short lijkt het meeste op de oorspronkelijke Bakfiets.nl. Eenvoudig bestuurbaar, met een bak dicht bij de grond, zodat kinderen makkelijk in kunnen stappen. Met de unieke 4 punts standaard staat hij stevig op de grond. De magnetisch sluitende gordels zijn handig in gebruik.
CargoBike Short: lengte 228cm x breedte 63cm.



Ontdek deze fiets op onze internet pagina, of klik door en ontdek onze configurator

→ Prijzen CargoBike Classic Short

Rollerbrakes:	
Shimano 7v:	NN7D: €2149,-
Shimano 8v:	NN8D: €2209,-
Shimano 8v met terugtraprem:	NR8D: €2149,-
Schijfremmen:	
Shimano 7v:	SS7D: €2375,-
Enviolo:	SSiD: €2849,-
Magura HS11 velgremmen:	
Shimano 7v :	MM7D: €2265,-
Shimano 8v :	MM8D: €2325,-
Enviolo:	MMiD: €2739,-

→ Meer over deze uitvoering in elektrisch zie blz. 4 en 5

→ Accessoires
(zie blz. 30 t/m 35)



CargoBike Cruiser Short

De CargoBike Cruiser Short is een vintage versie van de Classic uitvoering. Verschillen Cruiser t.o.v. Classic; in kleur gelakte spatborden, Brooks leren zadel en handvatten, geen achterdrager, retro koplamp en crème kleurige banden.
Maten CargoBike Short: lengte 228cm x breedte 63cm.



Ontdek deze fiets op onze internet pagina, of klik door en ontdek onze configurator

→ Prijzen CargoBike Cruiser Short

Rollerbrakes:	
Shimano 7v:	NN7D: €2269,-
Shimano 8v:	NN8D: €2329,-
Shimano 8v met terugtraprem:	NR8D: €2269,-
Schijfremmen:	
Shimano 7v:	SS7D: €2495,-
Enviolo:	SSiD: €2969,-
Magura HS11 velgremmen:	
Shimano 7v :	MM7D: €2385,-
Shimano 8v :	MM8D: €2445,-
Enviolo:	MMiD: €2859,-

→ Meer over deze uitvoering in elektrisch zie blz. 4 en 5

→ Accessoires
(zie blz. 30 t/m 35)



CargoBike Classic Long

De CargoBike Classic Long is de verlengde versie van de oorspronkelijke Bakfiets.nl. Extra mogelijkheden: extra bankje, waardoor er ruimte is voor 3 kinderen, Maxi-Cosi houder, een zwarte bak, tentjes in verschillende kleuren of hondenbench. Oftewel veel extra optie en accessoire mogelijkheden. Maten CargoBike Long: lengte 253cm x breedte 63cm.



Ontdek deze fiets op onze internet pagina, of klik door en ontdek onze configurator

→ Prijzen CargoBike Classic Long

Rollerbrakes:	
Shimano 7v:	NN7D: €2199,-
Shimano 8v:	NN8D: €2259,-
Shimano 8v met terugtraprem:	NR8D: €2199,-
Schijfremmen:	
Shimano 7v:	SS7D: €2425,-
Enviolo:	SSiD: €2899,-
Magura HS11 velgremmen:	
Shimano 7v :	MM7D: €2315,-
Shimano 8v :	MM8D: €2375,-
Enviolo:	MMiD: €2789,-

→ Meer over deze uitvoering in elektrisch zie blz. 6 en 8

→ Accessoires (zie blz. 30 t/m 35)



CargoBike Cruiser Long

De CargoBike Cruiser Long is een vintage versie van de Classic uitvoering. Door de lange bak is er ruimte voor bijvoorbeeld; een extra bankje, Maxi-Cosi houder en/of kind. Verschillen Cruiser t.o.v. Classic; in kleur gelakte spatborden, Brooks leren zadel en handvatten, geen achter drager, retro koplamp en witte banden. Maten CargoBike Long: lengte 253cm x breedte 63cm.



Ontdek deze fiets op onze internet pagina, of klik door en ontdek onze configurator

→ Prijzen CargoBike Cruiser Long

Rollerbrakes:	
Shimano 7v:	NN7D: €2319,-
Shimano 8v:	NN8D: €2379,-
Shimano 8v met terugtraprem:	NR8D: €2319,-
Schijfremmen:	
Shimano 7v:	SS7D: €2544,-
Enviolo:	SSiD: €3019,-
Magura HS11 velgremmen:	
Shimano 7v :	MM7D: €2435,-
Shimano 8v :	MM8D: €2495,-
Enviolo:	MMiD: €2909,-

→ Meer over deze uitvoering in elektrisch zie blz. 6 en 8

→ Accessoires (zie blz. 30 t/m 35)



CargoTrike Classic Narrow

Stabiliteit bij stilstand of lage snelheid is de insteek van al onze CargoTrike modellen. Dit is de CargoTrike Classic Narrow; de smalle uitvoering waarin 4 kinderen plaats kunnen nemen op de 2 voorgemonteerde bankjes. Bovenop de spatborden zit een handige opstap voor kinderen om makkelijk in of uit de bak te klimmen. Als accessoire is een gebruiksvriendelijke tent en/of afdekzeil leverbaar.

Maten CargoTrike Narrow: lengte 210cm x breedte 85cm.



Ontdek deze fiets op onze internet pagina, of klik door en ontdek onze configurator

→ Prijzen CargoTrike Classic Narrow

Rollerbrakes:	
Shimano 7v:	NN7D: €2659,-
Shimano 8v:	NN8D: €2719,-
Shimano 8v met terugtraprem:	NR8D: €2659,-
Schijfremmen:	
Shimano 7v:	SS7D: €3065,-
Shimano 8v met terugtraprem:	SR8D: €2955,-
Enviolo:	SSiD: €3539,-
Magura rem achter met rollerbrakes voor:	
Enviolo:	NMiD: €3189,-

→ Meer over deze uitvoering in elektrisch zie 12 en 13

→ Accessoires (zie blz. 30 t/m 35)



CargoTrike Cruiser Narrow

De CargoTrike Cruiser Narrow is een vintage versie van de Classic uitvoering.

Verschillen Cruiser t.o.v. Classic; spatborden in kleur, Brooks leren zadel en handvatten, crème banden en geen drager.

Maten CargoTrike Narrow: lengte 210cm x breedte 85cm.



Ontdek deze fiets op onze internet pagina, of klik door en ontdek onze configurator

→ Prijzen CargoTrike Cruiser Narrow

Rollerbrakes:	
Shimano 7v:	NN7D: €2779,-
Shimano 8v:	NN8D: €2839,-
Shimano 8v met terugtraprem:	NR8D: €2779,-
Schijfremmen:	
Shimano 7v:	SS7D: €3185,-
Shimano 8v met terugtraprem:	SR8D: €3075,-
Enviolo:	SSiD: €3659,-
Magura rem achter met rollerbrakes voor:	
Enviolo:	NMiD: €3309,-

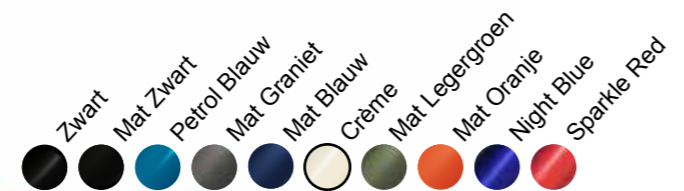
→ Meer over deze uitvoering in elektrisch zie blz. 12 en 13

→ Accessoires (zie blz. 30 t/m 35)



CargoTrike Classic Wide

Stabiliteit bij stilstand of lage snelheid is de insteek van al onze CargoTrike modellen.
De CargoTrike Classic Wide is een brede uitvoering van de Trike om veel mee te kunnen vervoeren. Voor de Trike Wide is een los afdekzeil of houten deksel leverbaar. Dit maakt hem ook geschikt voor het vervoeren van bagage.
Maten CargoTrike Wide: lengte 210cm x breedte 95cm.



Ontdek deze fiets op onze internet pagina, of klik door en ontdek onze configurator

→ Prijzen CargoTrike Classic Wide

Rollerbrakes:	
Shimano 7v:	NN7D: €2709,-
Shimano 8v:	NN8D: €2769,-
Shimano 8v met terugtraprem:	NR8D: €2709,-
Schijfremmen:	
Shimano 7v:	SS7D: €3115,-
Shimano 8v met terugtraprem:	SR8D: €2999,-
Enviolo:	SSiD: €3589,-
Magura rem achter met rollerbrakes voor:	
Enviolo:	NMiD: €3239,-



→ Meer over deze uitvoering in elektrisch zie blz. 14 en 15

→ Accessoires (zie blz. 30 t/m 35)



CargoTrike Cruiser Wide

De CargoTrike Cruiser Wide is een vintage versie van de Classic uitvoering.
Verschillen Cruiser t.o.v. Classic; spatborden in kleur, Brooks leren zadel en handvatten, crème banden en geen drager.
Maten CargoTrike Wide: lengte 210cm x breedte 95cm.



Ontdek deze fiets op onze internet pagina, of klik door en ontdek onze configurator

→ Prijzen CargoTrike Cruiser Wide

Rollerbrakes:	
Shimano 7v:	NN7D: €2829,-
Shimano 8v:	NN8D: €2889,-
Shimano 8v met terugtraprem:	NR8D: €2829,-
Schijfremmen:	
Shimano 7v:	SS7D: €3235,-
Shimano 8v met terugtraprem:	SR8D: €3119,-
Enviolo:	SSiD: €3699,-
Magura rem achter met rollerbrakes voor:	
Enviolo:	NMiD: €3359,-



→ Meer over deze uitvoering in elektrisch zie blz. 14 en 15

→ Accessoires (zie blz. 30 t/m 35)





Riksja

De Riksja is een fantastische manier om de stad te verkennen. Bestuurder en meerrijders kunnen gezellig met elkaar praten en in alle rust van de omgeving genieten. Deze elektrische 'Taxi' kan met een Shimano Steps of Bafang middenmotor uitgerust worden. Dit maakt hem zeer duurzaam en ook nog een flink stuk goedkoper in gebruik dan een auto (de accu zit weer vol voor 30cent!). De uitschuifbare voetenplank zorgt ervoor dat de passagiers veilig kunnen instappen. De Riksja is standaard uitgevoerd met dikke ventilerende kussens. Optioneel zijn de beschermbeugel, huif en/of warme deken te bestellen. De beugel zorgt ervoor dat uw passagier met een veilig gevoel zijn bestemming bereikt. De huif geeft niet alleen bescherming tegen de zon en regen, maar geeft ook een gezellige uitstraling.

Maten Riksja: lengte 210cm x breedte 105cm

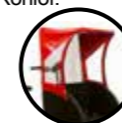
- Zwart
- Mat Zwart
- Petrol Blauw
- Mat Graniet
- Mat Blauw
- Crème
- Mat Legegroen
- Mat Oranje
- Night Blue
- Sparkle Red



Ontdek deze fiets op onze internet pagina, of klik door en ontdek onze configurator

→ Prijzen E-Riksja

Schijfremmen:	Steps	Bafang
Shimano 5v mechanisch:	SS5: €5299,-	€5249,-
Shimano 5v Di2:	SS5 Di2: €5545,-	
Enviolo:	SSi: €5735,-	€5685,-
Rohloff:	SS14: €6749,-	€6699,-



Optionele tent rood (bisonyl): **€299,-**



Optionele tent zwart(stof): **€399,-**



Optionele voetendecken: **€125,-**



Gemonteerde optionele beugel: **€259,-**





Cleaner E-Trike

Deze Trike is ideaal voor schoonmaakbedrijven. Of u nu buiten de wegen, paden, plantsoenen of pleinen schoonhoudt. Met deze elektrische Trike fietst u overal in een handomdraai naartoe, en heeft u uw terrein zo weer schoon. De container is overal makkelijk naartoe te nemen, en is eenvoudig afneembaar. De container is bevestigd middels een slobberband. **Let op, de fiets wordt geleverd exclusief container.**
Maten Cleaner Trike: lengte 210cm x breedte 105cm



Ontdek deze fiets op onze internet pagina, of klik door en ontdek onze configurator

→ Prijzen Cleaner E-Trike

Schijfremmen:	Steps	Bafang
Bafang 3v automatisch:	SS3: €4699,-	€4649,-
Shimano 5v mechanisch:	SS5: €4769,-	€4719,-
Shimano 5v Di2:	SS5 Di2: €5015,-	
Enviolo:	SSi: €5199,-	€5149,-

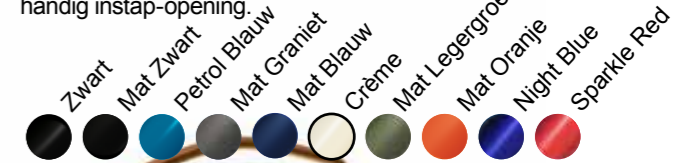
Rail voor hoge gewichtsbelasting:

Zwaarder belaste Trikes kunnen worden voorzien van een speciaal ontworpen railsysteem waarmee de lagers van de bak worden ontlast. Overigens dient dit systeem ook als uitslagbeveiliging. Dit railsysteem wordt standaard gemonteerd op de Riksja, Cleanertrike en het Daycare model (deze optie past alleen op de Wide modellen).



Daycare E-Trike

Deze Trike is geschikt gemaakt voor het veilig transporteren van maximaal 6 jonge kinderen in de bak (leeftijd +/- 2 tot 4 jaar). Eventueel past er nog een kinderstoeltje op de achterdrager waarmee er uiteindelijk 7 kinderen mee kunnen. Houd er rekening mee dat hoe ouder/groter de kinderen zijn, des te minder plek er overblijft. Deze fiets is standaard uitgevoerd met sterke schijfremmen, rolbeugels, bankjes in de lengterichting en een handig instap-opening.



Ontdek deze fiets op onze internet pagina, of klik door en ontdek onze configurator

→ Prijzen Daycare E-Trike

Schijfremmen:	Steps	Bafang
Bafang 3v automatisch:	SS3: €5399,-	€5349,-
Shimano 5v mechanisch:	SS5: €5449,-	€5399,-
Shimano 5v Di2:	SS5 Di2: €5699,-	
Enviolo:	SSi: €5869,-	€5819,-



Veilige schijfrem



Handige instap



Veilige rolbeugels



→ Bak opties

Hieronder vindt u een overzicht van alle bak opties welke wij aanbieden.
De business uitvoering is voor zakelijk gebruik, deze wordt geleverd zonder zitbankjes of gordeltjes.

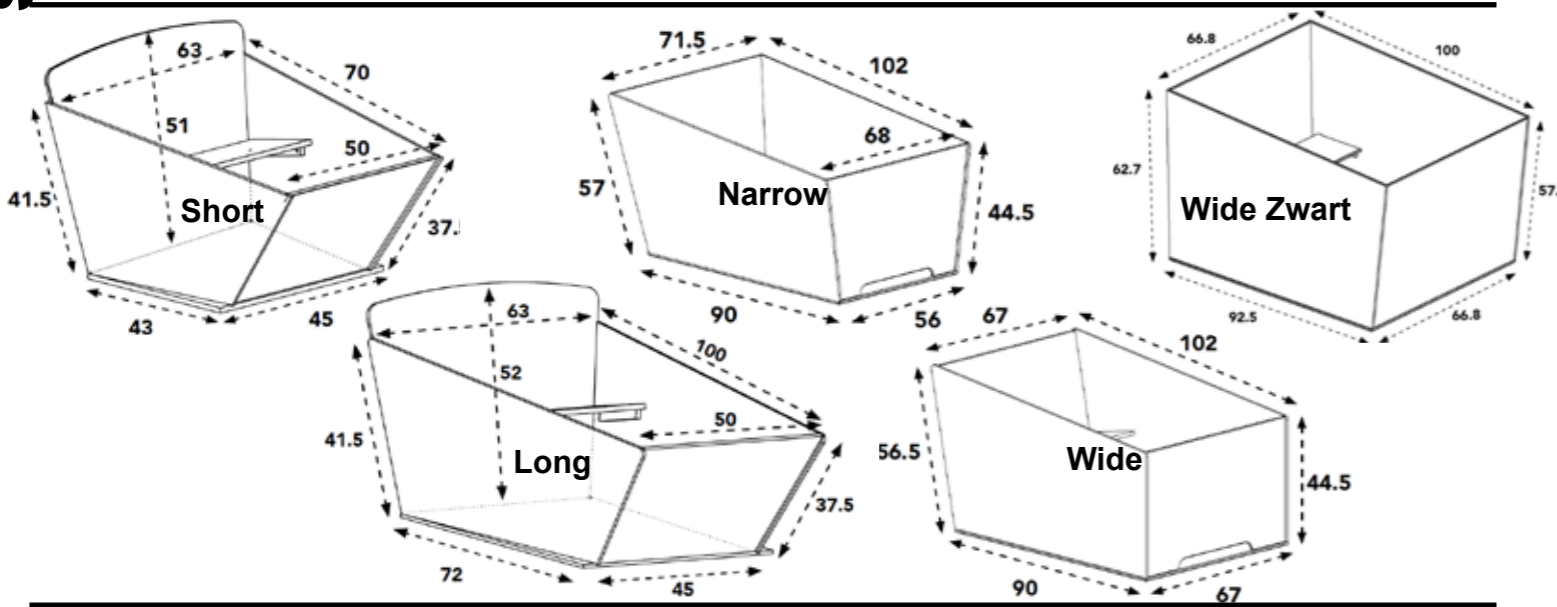
Short

Long

Trike W

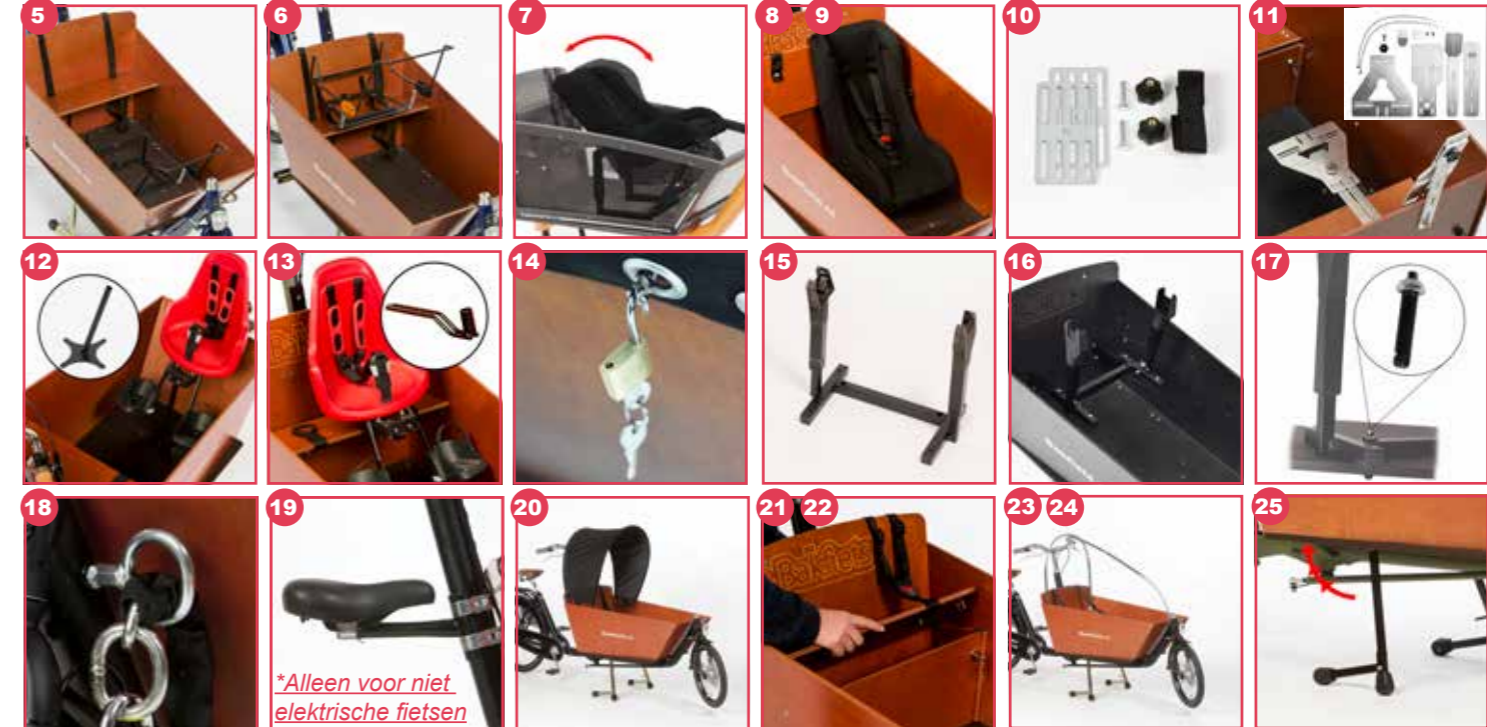
Shadow

	Standaard	Business	Zwarte bak	Flightcase	Hoge bak	bak met instapluijk
Short	Basis	- 20		+ 929		
Long	Basis	- 20	+ 29	+ 999	+ 69	+ 139 <i>alleen in zwart leverbaar</i>
Trike W	Basis	- 40	+ 50 <i>*Let op, er passen beperkt accessoires op de zwarte bak</i>	+ 1199		
Shadow	Basis	- 20	- 269			

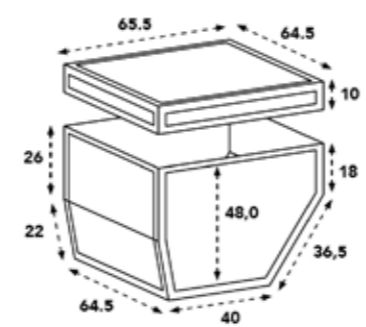


→ Opties & Accessoires

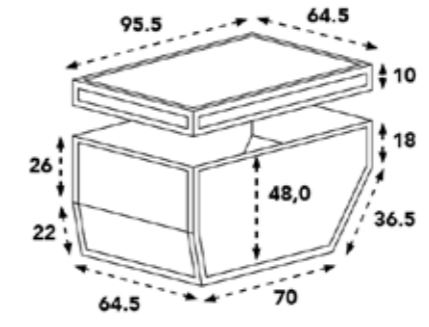
- Ventisit kussen enkel, met rugleuning € 45,00
 - Ventisit kussen dubbel, met rugleuning € 75,00
 - Kussen zwart dubbel, met rugleuning € 30,00
 - Hoofdsteun € 149,00
 - Baby-Mee op bodem met bevestigingsset € 99,00
 - Baby-Mee op bankje met bevestigingsset € 134,00
 - Peuterstoel met slaapfunctie (leeftijd: van 7 tot 18 maanden) € 339,00
 - Babyschaal (leeftijd: tot 9 maanden) € 78,00
 - Peuterstoel (leeftijd: van 7 tot 18 maanden) € 86,00
 - Babyschaal bevestigingsplaatjes (aanbevolen om mee te bestellen) € 26,00
 - Quick release set tbv baby/peuter schaal € 49,00
 - Pen om kinderzitje met stuurpenmontage in de bak te monteren € 25,00
 - Beugel om bobike-mini op het zitbankje te monteren € 23,00
 - Slotje ten behoeve van tent € 13,00
 - Baby-Mee easy € 139,00
 - Baby-Mee easy met montagebeugel tegen wand van bak € 67,00
 - Baby-Mee easy Quick release set (zo is de houder snel uitneembaar) € 22,00
- Accessoires CargoBike Short en Long**
- Oog aan frame ten bate van kettingslot € 15,00
 - Zadeltje aan stuurbuis € 69,00
 - Zonnetent € 99,00
 - Kastje onder zitbank: houtkleur € 79,00
 - Kastje onder zitbank: zwart (geen foto) € 79,00
 - Opvouwstokken CargoBike Short € 65,00
 - Opvouwstokken CargoBike Long € 65,00
 - Standaard met veersysteem (set inhoud: standaard+veersysteem) *aftermarket.. € 125,00



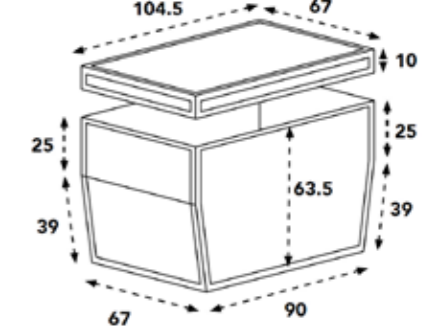
Flightcase short



Flightcase Long



Flightcase Trike



Accessoires en opties zijn allemaal verkrijgbaar via de Bakfiets.nl-dealers

→ Opties & Accessoires

Accessoires CargoBike Short

26 Dekzeil CargoBike Short: zwart.....	€ 59,00
27 Tent CargoBike Short: zwart.....	€ 229,00
28 Tent CargoBike Short all-open: zwart.....	€ 275,00
29 Tent CargoBike Short all-open: tweed.....	€ 339,00
30 Tent CargoBike Short all-open: matzwart.....	€ 339,00

Accessoires CargoBike Long

31 Dekzeil CargoBike Long: zwart.....	€ 65,00
32 Dekzeil CargoBike Long: tweed.....	€ 69,00
33 Tent CargoBike Long: zwart.....	€ 235,00
34 Tent CargoBike Long all-open: zwart.....	€ 279,00
35 Tent CargoBike Long all-open: tweed.....	€ 349,00
36 Tent CargoBike Long all-open: admiraalblauw.....	€ 349,00
37 Tent CargoBike Long all-open: matzwart.....	€ 349,00
38 Tent CargoBike Long all-open: rood.....	€ 349,00
39 Tent CargoBike Long all-open: bruin.....	€ 349,00
40 Tent CargoBike Long all-open: mat crème.....	€ 349,00
41 Tent CargoBike Long Safety-bar hoog (past enkel in combi met optie 58/60)..	€ 349,00
42 Ventisit kussen dubbel.....	€ 47,00
43 Zitkussen dubbel tweed.....	€ 42,00
44 Zitkussen dubbel admiraalblauw.....	€ 42,00
45 Zitkussen dubbel matzwart.....	€ 42,00
46 Zitkussen dubbel rood.....	€ 42,00
47 Zitkussen dubbel bruin.....	€ 42,00
48 Zitkussen dubbel mat crème.....	€ 42,00
49 Zitkussen dubbel verhoogd zwart.....	€ 99,00
50 Luik in zijkant lange bak (excl. montage/incl. montage zie Blz.30).....	€ 119,00
51 Hondenbench voor CargoBike Long.....	€ 369,00
52 Ventisit vloermat (voorkomt o.a. ongewenst geluid vanuit de bak).....	€ 29,00
53 All-over cover CargoBike Long zwart (past niet over het tentje heen).....	€ 129,00
54 Extra bankje: houtkleur.....	€ 115,00
55 Extra bankje: zwart.....	€ 115,00
56 Verlaagd bankje zwart (kinderen zitten dieper in de bak).....	€ 89,00
57 Safety rollbeugel in kleur, sierplaat in kleur.....	€ 299,00
58 Safety rollbeugel in kleur, sierplaat in RVS.....	€ 299,00
59 Safety beugel in kleur, sierplaat in kleur.....	€ 169,00
60 Safety beugel in kleur, sierplaat in kleur.....	€ 169,00
61 Dekzeil Shadow: matzwart.....	€ 69,00
62 Tent Shadow all-open: matzwart.....	€ 349,00
63 All-over cover Shadow/Shepherd zwart (past niet over het tentje heen).....	€ 129,00

Accessoires Trike

64 Dekzeil Trike: zwart (past op Narrow en Wide).....	€ 65,00
65 Tent Trike Narrow met rits: zwart.....	€ 369,00
66 Tent Trike Wide met rits: zwart.....	€ 369,00
67 Tent Trike Narrow met rits: tweed.....	€ 435,00
68 Tent Trike Wide met rits: tweed.....	€ 435,00
69 Tent Trike Narrow met rits: mat zwart.....	€ 435,00
70 Tent Trike Wide met rits: mat zwart.....	€ 435,00
71 Extra kastje onder bankje Trike (past alleen op Wide) (zonder montage)*.....	€ 85,00
72 Deksel met gasveer voor Trike (past alleen op Wide) (zonder montage).....	€ 199,00
73 All-over cover Trike (past ook over het tentje heen).....	€ 139,00
74 Ventisit vloermat Trike Wide (voorkomt o.a. ongewenst geluid vanuit de bak)....	€ 42,00
75 Zitkussen dubbel Trike met rugleuning.....	€ 75,00

*71 Het extra kastje is enkel beschikbaar voor de stuurkant zijde.



→ De beste onderdelen

Bakfiets.nl gebruikt enkel onderdelen van de beste kwaliteit. Hiervoor wordt nauw samengewerkt met toeleveranciers binnen en buiten de fietsindustrie. Veel onderdelen en accessoires worden speciaal voor Bakfiets.nl geproduceerd.



Table with columns for bike models (Classic Short, Cruiser Short, etc.), steps/bafang counts, and prices. Includes a legend for pricing and availability.

Legenda: v = zit standaard in deze fiets, - = niet mogelijk of wordt niet aangeboden, bedrag = optie tegen meer- of minderprijs, *1 = alleen in combinatie met naafdynamo.

Alle bedragen zijn adviesprijzen inclusief BTW.

**levertijd kan oplopen

Custom made

U kunt uw CargoBike upgraden met de opties zoals genoemd in de specificatie- en optie accessoirelijst. Hiermee is uw CargoBike nog meer op uw wensen afgestemd.

De beste materialen

Alle bakfietsen hebben veel roestbestendige onderdelen, RVS spatbordstangen, RVS stuurpen, RVS binnenkabels, aluminium cranks en pedalen en stevige aluminium velgen met sterke RVS spaken.

Bakfiets.nl:

- Wordt handgemaakt in Hoogeveen (NL)
- Is volgens de ADAC de veiligste manier om kinderen op de fiets te vervoeren
- Is eenvoudig te besturen
- Heeft een veilige instap voor kinderen door de 4-poot standaard
- Heeft een bak vervaardigd uit watervast betonplex
- Geproduceerd met uitsluitend FSC gecertificeerd hout
- Wordt gelakt met slagvast 3-laagse poedercoating
- Heeft degelijke onderdelen en veel RVS delen
- Heeft veel accessoires van hoogwaardige kwaliteit
- Behoudt goed zijn waarde

Bakfiets.nl bedankt de volgende toeleveranciers:

SHIMANO

BAFANG

E-BIKE DRIVE SYSTEMS



spanninga
Keep ahead of light.

POSTERAMA
THE SIGNATURE ON YOUR PRODUCT

RYDE
OUR WORLD

AXA BIKE SECURITY

Smt
SMART MANUFACTURER TEAMS

Saccon.it

RUBIS



SCHWALBE



ALU-CHAMPION

ELVEDES

Bike components.



TWICE INTERFLEX
technical textile solutions

BENGAL
DISC BRAKE

Steco

ventisit
ventilating seat pad

K+B BUCHEL

arix

KOBOUT



Melia.nl

kinderstoelen voor bakfiets en fietskar



NETWORKERS
Yes They Do

Uw bakfiets dealer

afrukouten en wijzigingen voorbehouden www.bakfiets.nl